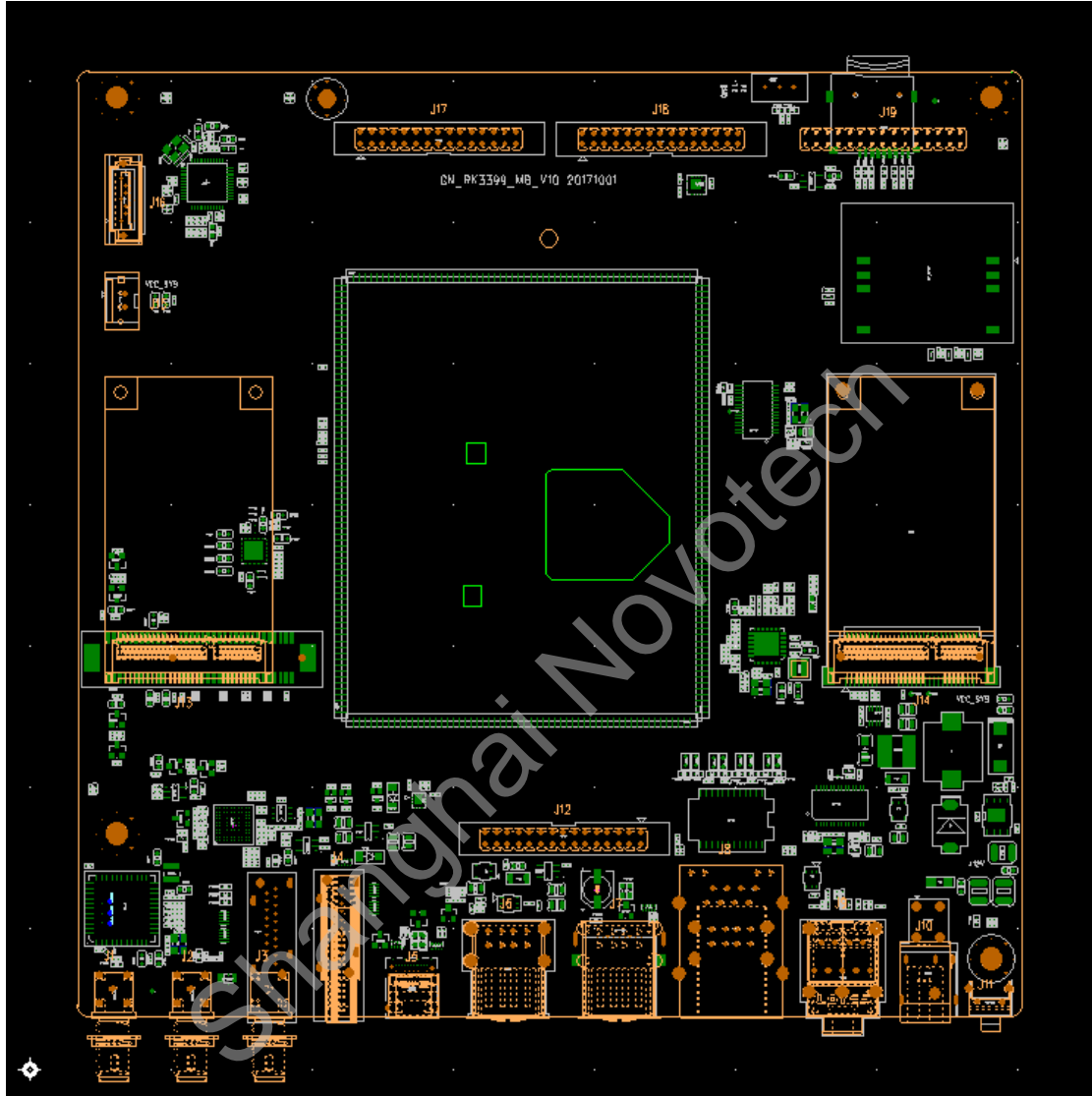
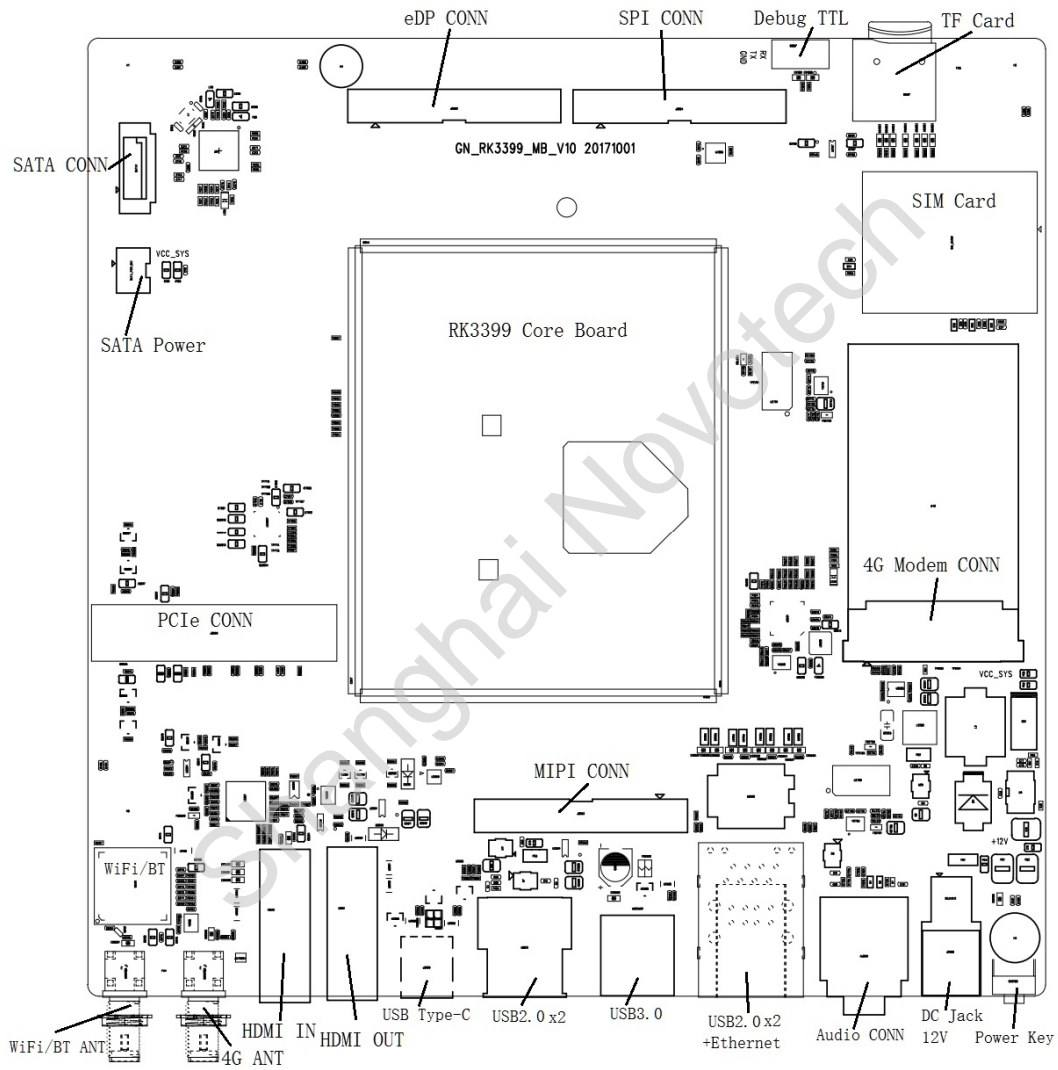


RK3399 底板说明



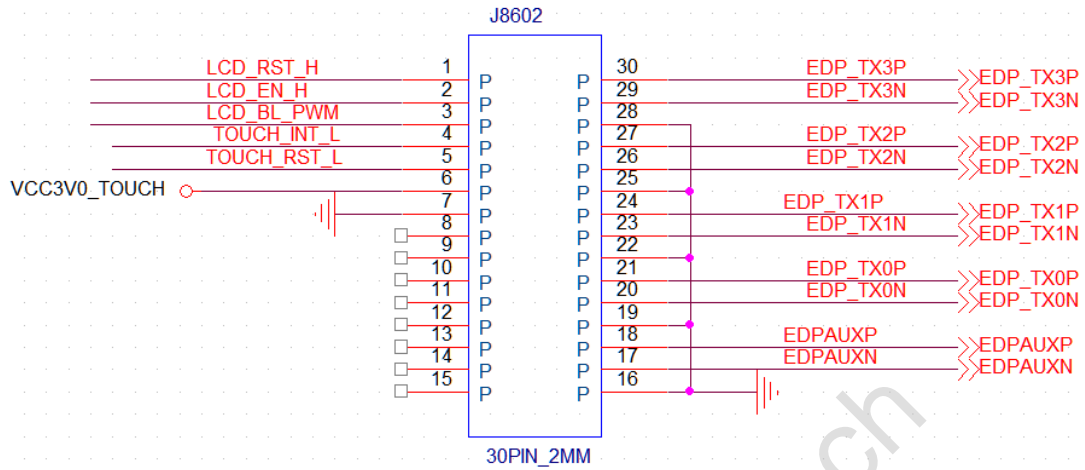
尺寸大小：170mm x 170mm

零件位置说明

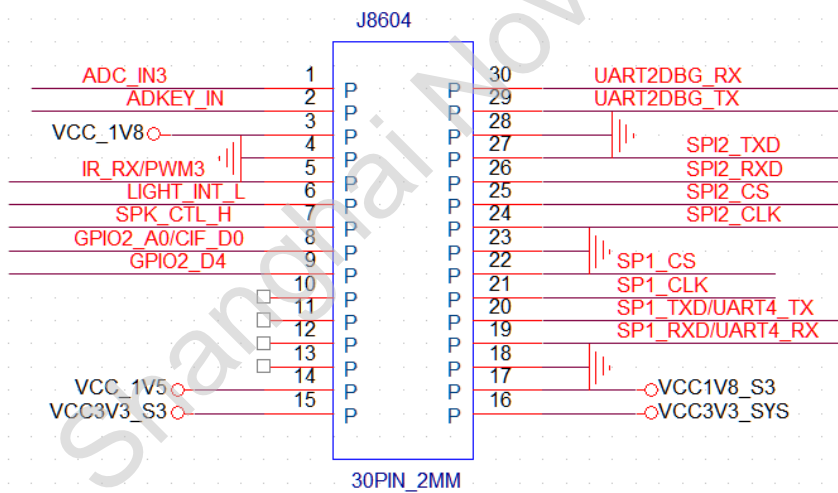


连接器说明

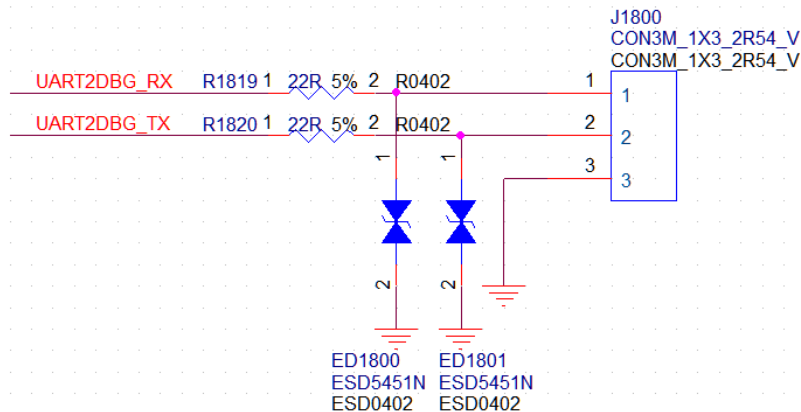
1. eDP CONN



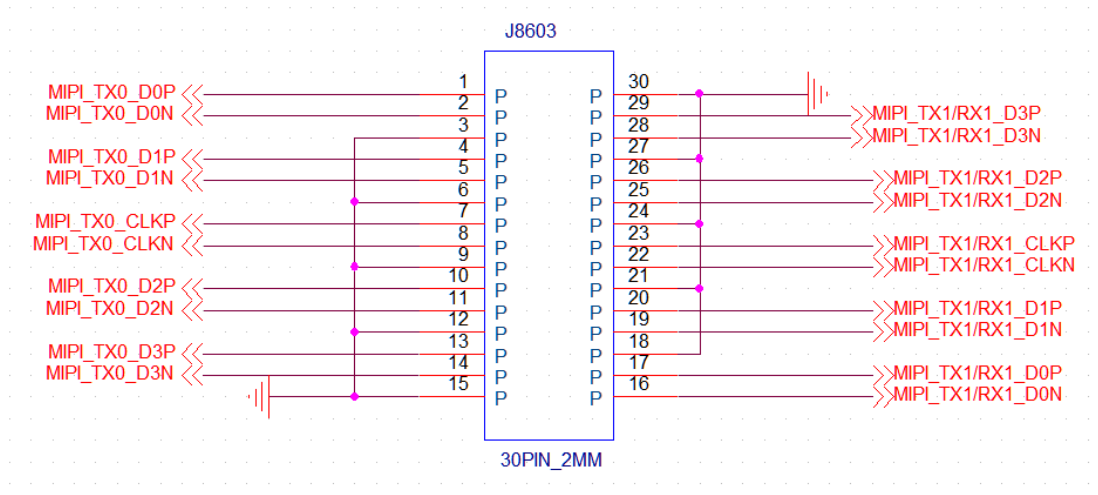
2. SPI CONN



3. Debug TTL

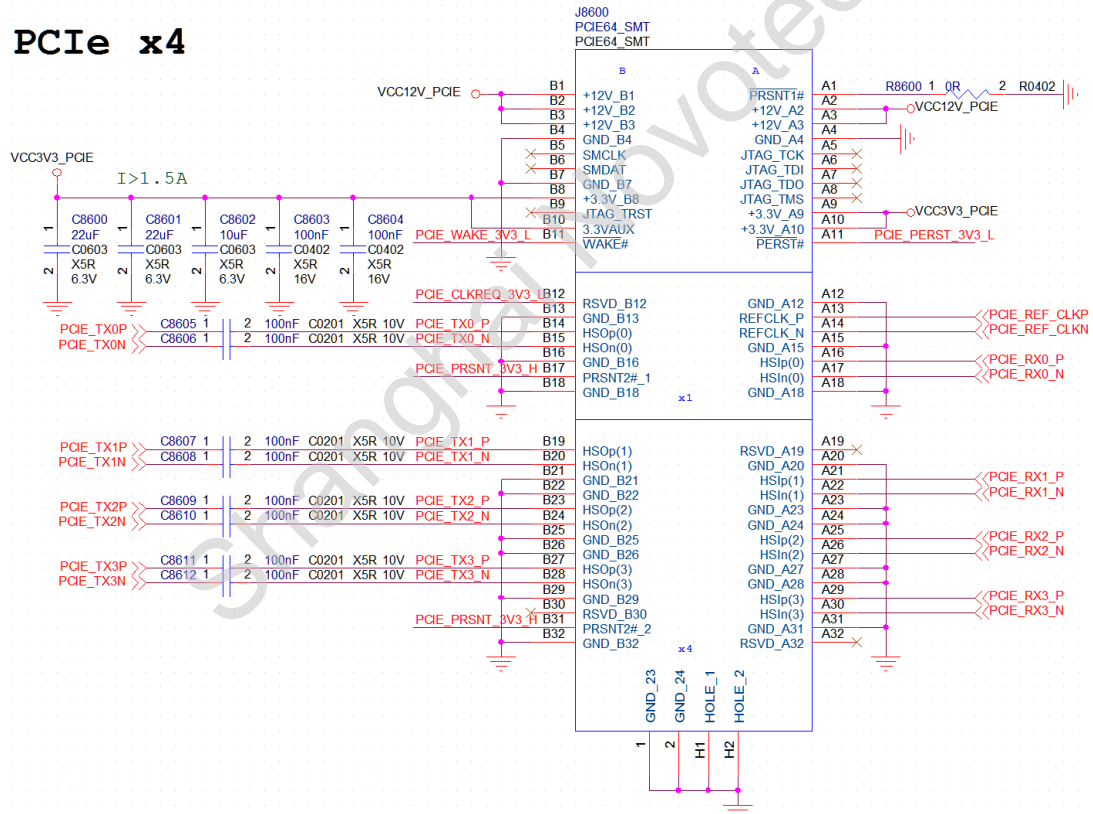


4. MIPI CONN

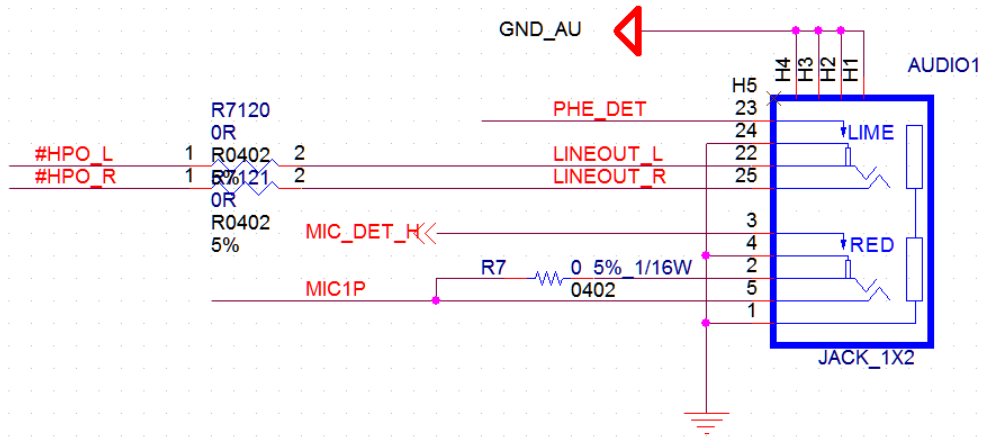


5. PCIe CONN

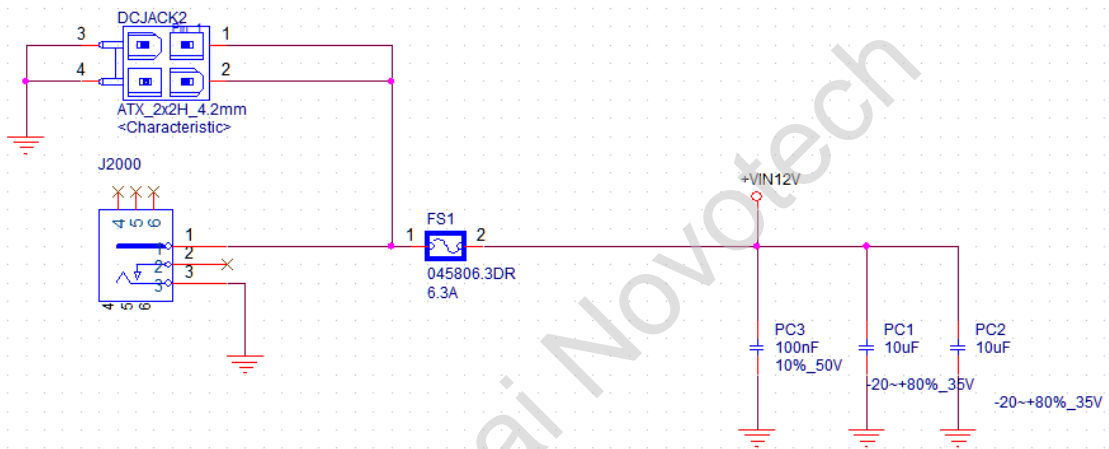
PCIe x4



6. Audio CONN

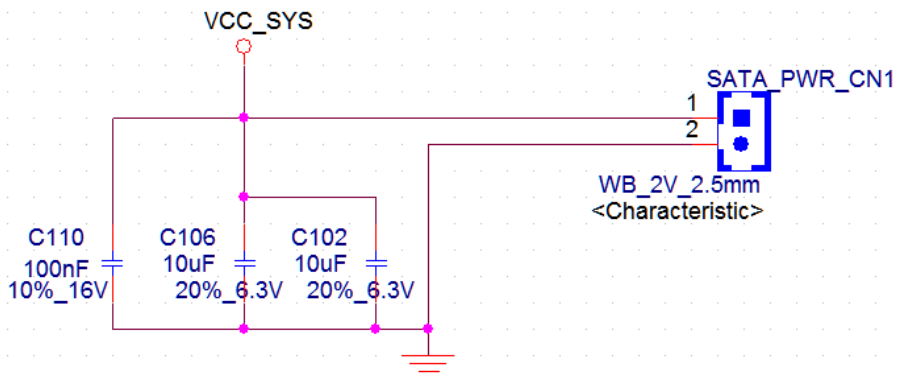
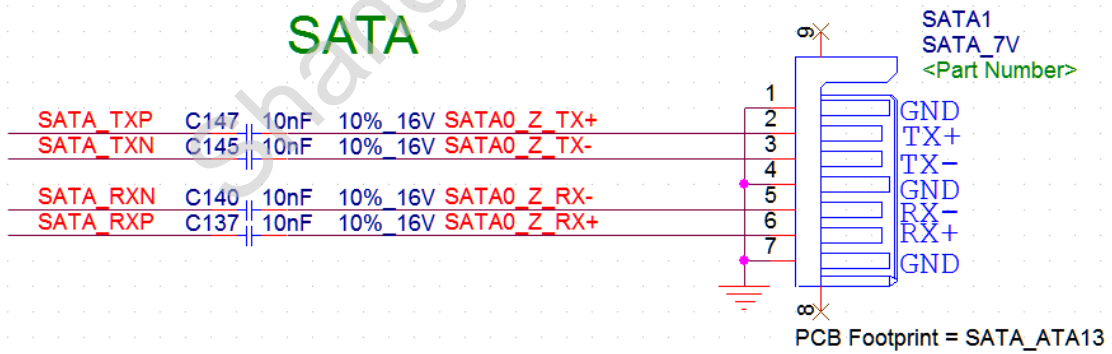


7. DC Jack

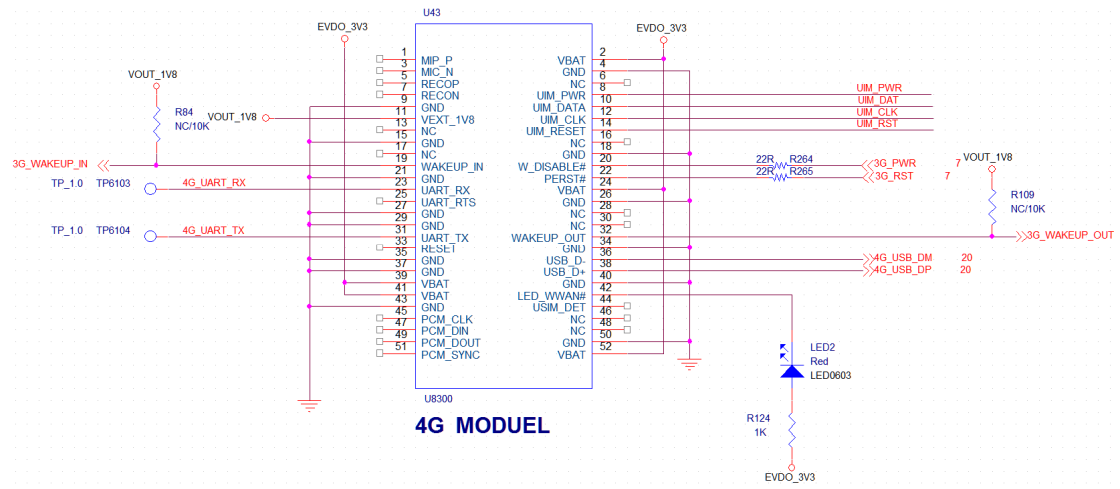


8. SATA/SATA Power

SATA



9. 4G Modem CONN



Shanghai Novotech